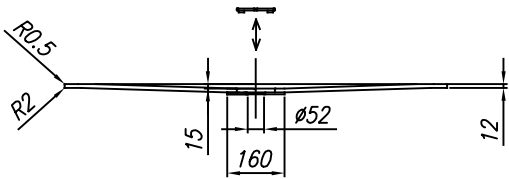
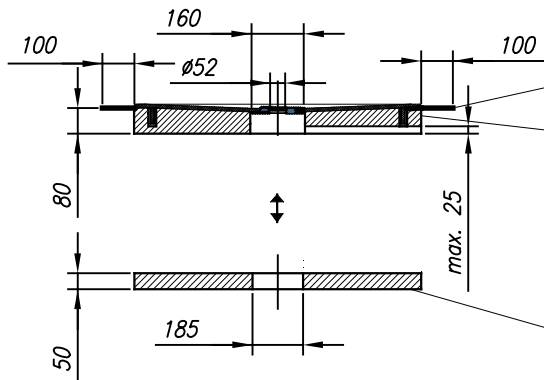


	A	B
LEROCK ZERO 120x80	1200	800
LEROCK ZERO 120x90	1200	900

shower tray from kerrock
Duschwanne aus Kerrock



installation
Einbau

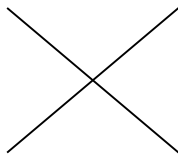


PVC waterstop foil (A+200)x(B+200)
PVC-Wasserstop-Folie (A+200)x(B+200)

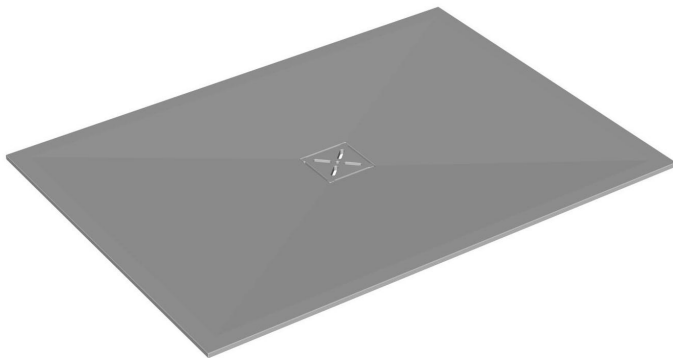
styrofoam base H1=80mm
Styropor-Basis H1=80mm

styrofoam base H2=50mm
Styropor-Basis H2=50mm

$$H=H1+H2=80+50=130$$



with panel
mit Schürze



Recommended siphon
Vorgeschlagene siphon

SIFON Ø 52 WITHOUT COVER (H=65 mm)
SIFON Ø 52 OHNE ABDECKUNG (H=65)

Recommendations for the installation of shower tray without panel
Empfehlungen für die Montage von duschwanne ohne Schürze

Nr. TKN 04