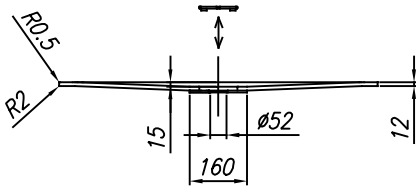
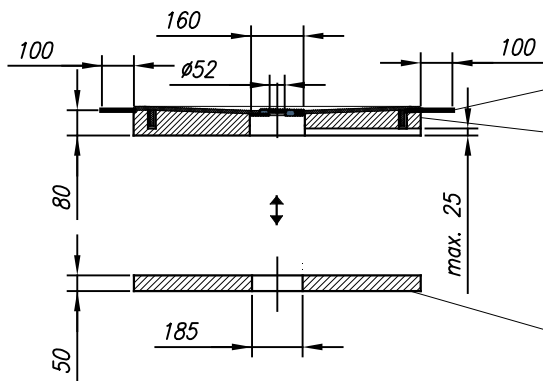


| | A |
|---------------------|------|
| LEROCK ZERO 90x90 | 900 |
| LEROCK ZERO 100x100 | 1000 |

shower tray from kerrock
Duschwanne aus Kerrock

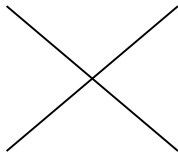


installation
Einbau

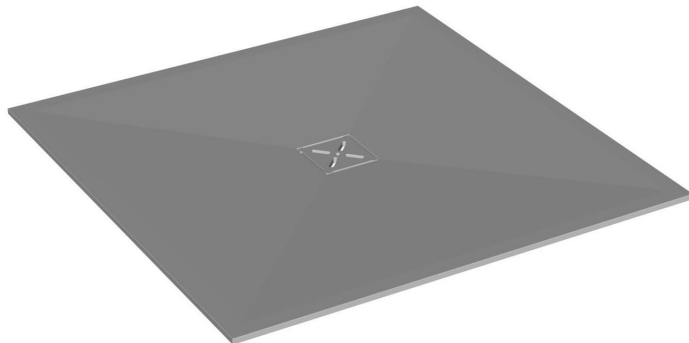


PVC waterstop foil (A+200)x(B+200)
PVC-Wasserstop-Folie (A+200)x(B+200)
styrofoam base H1=80mm
Styropor-Basis H1=80mm
styrofoam base H2=50mm
Styropor-Basis H2=50mm

$$H=H1+H2= 80+50=130$$



with panel
mit Schürze



Recommended siphon
Vorgeschlagene siphon

SIFON Ø 52 WITHOUT COVER (H=65 mm)
SIFON Ø 52 OHNE ABDECKUNG (H=65)

Recommendations for the installation of shower tray without panel
Empfehlungen für die Montage von duschwannen ohne Schürze

Nr. TKN 04